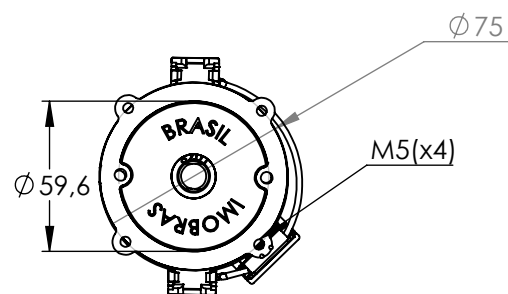
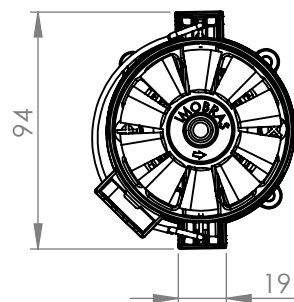
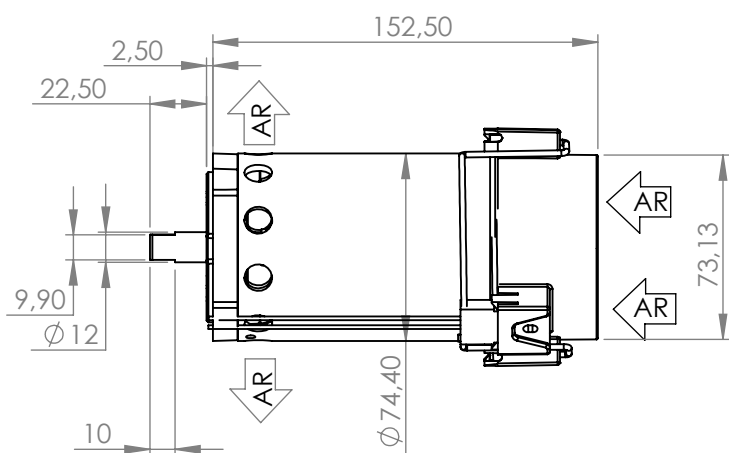


Technical
Drawing

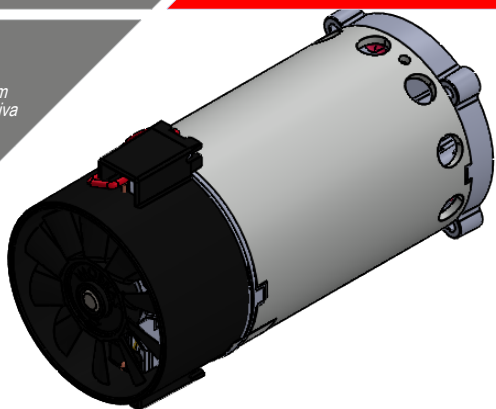
Desenho
Técnico



Technical
Specification

Especificação
Técnica

Imagem
Ilustrativa



101450620

CARACTERÍSTICAS ELÉTRICAS	
U N (V)	220
n N (rpm)	4860
I N (A)	0,96
I max (A)	2,38
M N (Nm)	0,3
Peso (Kg)	1,900

	A	RPM	Nm
1	0,22	5300	0
2	0,43	5180	0,1
3	0,7	5030	0,2
4	0,96	4860	0,3
5	1,27	4660	0,4
6	1,54	4460	0,5
7	1,84	4270	0,6
8	2,11	4050	0,7
9	2,38	3800	0,8

CARACTERÍSTICA DO MOTOR

Potência	800W
Tensão	220V Ca (c/ ponte retificadora)
Frequência	50 / 60Hz
Isolação Elétrica	Classe I
Mancais	2 Rolamentos
Sentido de rotação	CW (horario)
Cabos Alimentação	250mm (com pontas decapadas 10 mm)
Ventilação	Hélice Axial
Grau de proteção	IP 20
Classe isolação do motor	F (155°C)